



BP2.EU

TERMÉKKATALÓGUS

CLASSIC SERIES

Tartalomjegyzék

1

CLASSIC SZÉRIÁS cserepeslemezek

- 11 HETA
- 15 ALFA
- 19 STIGMA
- 23 BAVARIA Roof
- 27 GAMMA

2

Acél ereszrendszerek

- 32 INGURI
- 36 Színválaszték INGURI
- 37 Alapanyag

3

Trapézlemezek

- 42 Trapézlemezek
T7 - T18 ECO
- 43 Trapézlemezek
T35 - T55

4

Bádogos elemek és kiegészítők

- 46 Bádogos termékek
- 48 Tartozékok
- 48 Tetőjárdák
- 49 Kémények és tetőablakok
- 49 Tetőbevilágítók

5

Műszaki információk és kapcsolat

- 52 Páramentesítő bevonat
- 54 Színválaszték
- 56 Kapcsolat

MODULAR SERIES

SOROZAT JELLEMZŐI

Modularitás.

„Z” típusú bordázat.

IZI^{ROOF} IZI^{LOOK}



A szín és struktúra azonosság biztosítása.

Professzionális csomagolás.

ZET^{ROOF} ZET^{LOOK}



55 év jótállás - a kiválasztott bevonatokra vonatkozik.

A legújabb technológiai megoldások.

COMPACT SERIES

SOROZAT JELLEMZŐI

Kétmodulos lemezek.

Szerelési furatok.

HETA 2.0



3D vágás a hullám alakja szerint.

Széles színválasztékban és bevonatban kapható.

ALFA 2.0



STIGMA 2.0



BAVARIA^{ROOF} 2.0



GAMMA 2.0



CLASSIC SERIES

SOROZAT JELLEMZŐI

Hagyományos méretre vágott cserepeslemezek.

Szerelési furatok 30 mm, 35 mm és 40 mm függőleges bordázatokon.

HETA



3D vágás a hullám alakja szerint.

Széles színválasztékban és a bevonatban kapható.

ALFA



STIGMA



BAVARIA^{ROOF}



GAMMA



A részletes jótállási feltételek a garancia kártyában vannak meghatározva. A moduláris cserepeslemezek garancialevele úgy a MODULAR széria, mint a COMPACT széria esetében csak a www.warranty.bp2.eu honlapon való regisztrálást követően érhető el.



CLASSIC SERIES

A CLASSIC SZÉRIA egy népszerű tetőfedőlemez sorozat, mely tökéletes bármilyen tető fedésére. Különböző cserepeslemez profilokból áll, melyeket a megrendelő által kért méretre gyártunk.

A hagyományos cserepeslemezek sorozat két, már ismert és közkedvelt terméket tartalmaz: **ALFA** és **GAMMA**. Az 2020 évben a CLASSIC SERIES három teljesen új profillal egészült ki: **HETA**, **STIGMA** és **BAVARIA Roof**.

A CLASSIC SZÉRIA termékeinek legfontosabb jellemzői:

A megrendelt méretre gyártott cserepeslemez tökéletes megjelenést biztosít a tető héjazatnak.

A hullámalaknak megfelelő 3D vágás*, mely eltakarja a lemezek vízszintes éleit az illesztéseknél, ezzel is jelentősen javítva a tető esztétikáját.

Szerelési furatokkal ellátva függőleges bordázaton, amelyek lehetővé teszik a lemezek gyors, szoros és pontos illesztését. Ez nem csak megkönnyíti az összeszerelést, de jelentősen felgyorsítja a munkákat is (a 30 mm-es és annál magasabb mintamagassággal rendelkező változatokra vonatkozik).

Minden színben, vastagságban és bevonatban kapható.

EASY LINK - HETA és **ALFA** cserepeslemezeknél bevezetett megoldás, amelynek köszönhetően a lemezek úgy illeszkednek egymáshoz mint még eddig soha korábban. A speciális bevágás és a szélső bordázat kialakítása lehetővé teszi a lapok tökéletes illesztését az érintkezési pontokon.

STIGMA



BAVARIA^{ROOF}



HETA



GAMMA



ALFA



1

CLASSIC SZÉRIÁS CSEREPESLEMEZEK



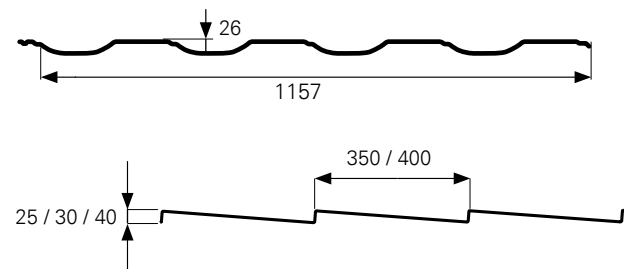
- 11 HETA
- 15 ALFA
- 19 STIGMA
- 23 BAVARIA ROOF
- 27 GAMMA

CLASSIC SZÉRIÁS cserepeslemezek



HETA

25/350
25/400
30/350
40/350



Műszaki jellemzők [mm]	
Fedőszélesség	1157
Teljes szélesség	1202
Lemezvastagság	0,5
Teljes profilmagasság	51/56/66
A 350 es modulnak mintamagassága	25/30/40
A 400 as modulnak mintamagassága	25
A lemez hosszúsága	min. 1160 max. 6010
Súly	kb. 4,5 kg/m ²
Lemezostásnál az átfedés hossza	60

A termék a COMPACT verzióban is elérhető.



A garanciális feltételek a garancialevélben vannak összefoglalva.

Bevonatok [Cikkszám]	Fémes bevonat vastagsága [g/m ²]	Festékbevonat vastagsága [µm]	Jótállás [években]
POLIESTER Standard [RAL]	275 ZN	25	10
ULITMAT [UTK]	275 ZN	35	20
ICE COVER ZM [ICEP]	120 ZMg	35	35
HERCULIT [HC]	275 ZN	35	40

EASY LINK

Egy olyan gyári megoldás, minek köszönhetően még soha így nem illeszkedtek a lemezek egymásba mint most. Ez a speciális kivágás és profilkiképzés lehetővé teszi a darabok tökéletes illesztését a találkozási pontoknál.



3D VÁGÁS

Az HETA fém cserepeslemezeket a hullámformájának alakja szerint vágjuk le, melynek köszönhetően a lapok vízszintes illesztései-toldásai láthatatlanok maradnak.



Előregyártott szerelőfuratok

Az HETA 30 mm valamint 40 mm mintamagasságú cserepeslemezeinket a gyártás során szerelőfuratokkal látunk el.



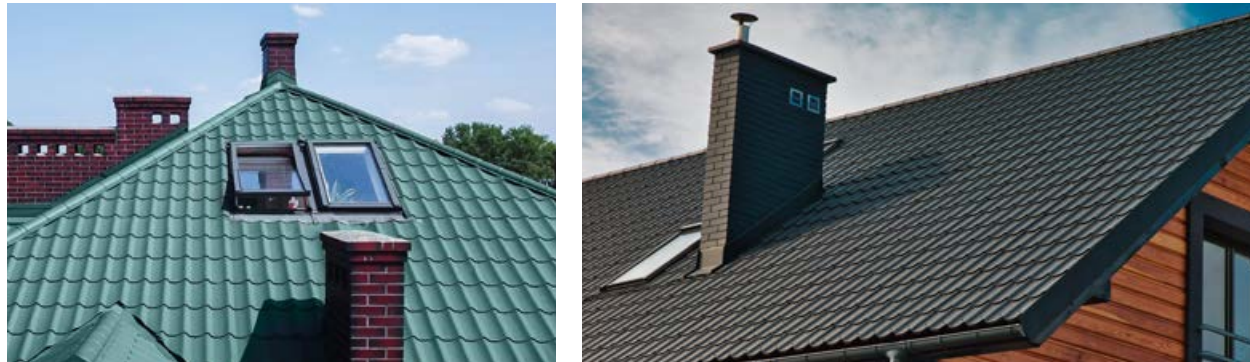
CLASSIC SZÉRIÁS cserepeslemezek



HETA

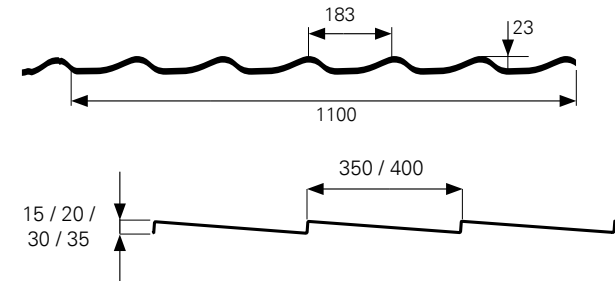


CLASSIC SZÉRIÁS cserepeslemezek



ALFA

15/350
15/400
20/350
20/400
30/350
35/350



Műszaki jellemzők [mm]

Fedőszélesség	1100
Teljes szélesség	1183
Lemezvastagság	0,5
Teljes profilmagasság	38/43/53/58
A 350-es modulnak mintamagassága	15/20/30/35
A 400-as modulnak mintamagassága	15/20
A lemez hosszúsága	min. 1160 max. 6010
Súly	kb. 4,5 kg/m ²
Lemezosztásnál az átfedés hossza	60

A termék a COMPACT verzióban is elérhető.



A garanciális feltételek a garancialevélben vannak összefoglalva.

Bevonatok [Cikkszám]	Fémes bevonat vastagsága [g/m ²]	Festékbevonat vastagsága [µm]	Jótállás [években]
POLIESTER Standard [RAL]	275 ZN	25	10
ULITMAT [UTK]	275 ZN	35	20
ICE COVER ZM [ICEP]	120 ZMg	35	35
HERCULIT [HC]	275 ZN	35	40



EASY LINK

Egy olyan gyári megoldás, minek köszönhetően még soha így nem illeszkedtek a lemezek egymásba mint most. Ez a speciális kivágás és profilkiképzés lehetővé teszi a darabok tökéletes illesztését a találkozási pontoknál.



3D VÁGÁS

Az ALFA fémm cserepeslemezeket a hullámformájának alakja szerint vágjuk le, melynek köszönhetően a lapok vízszintes illesztései-toldásai láthatatlanok maradnak.



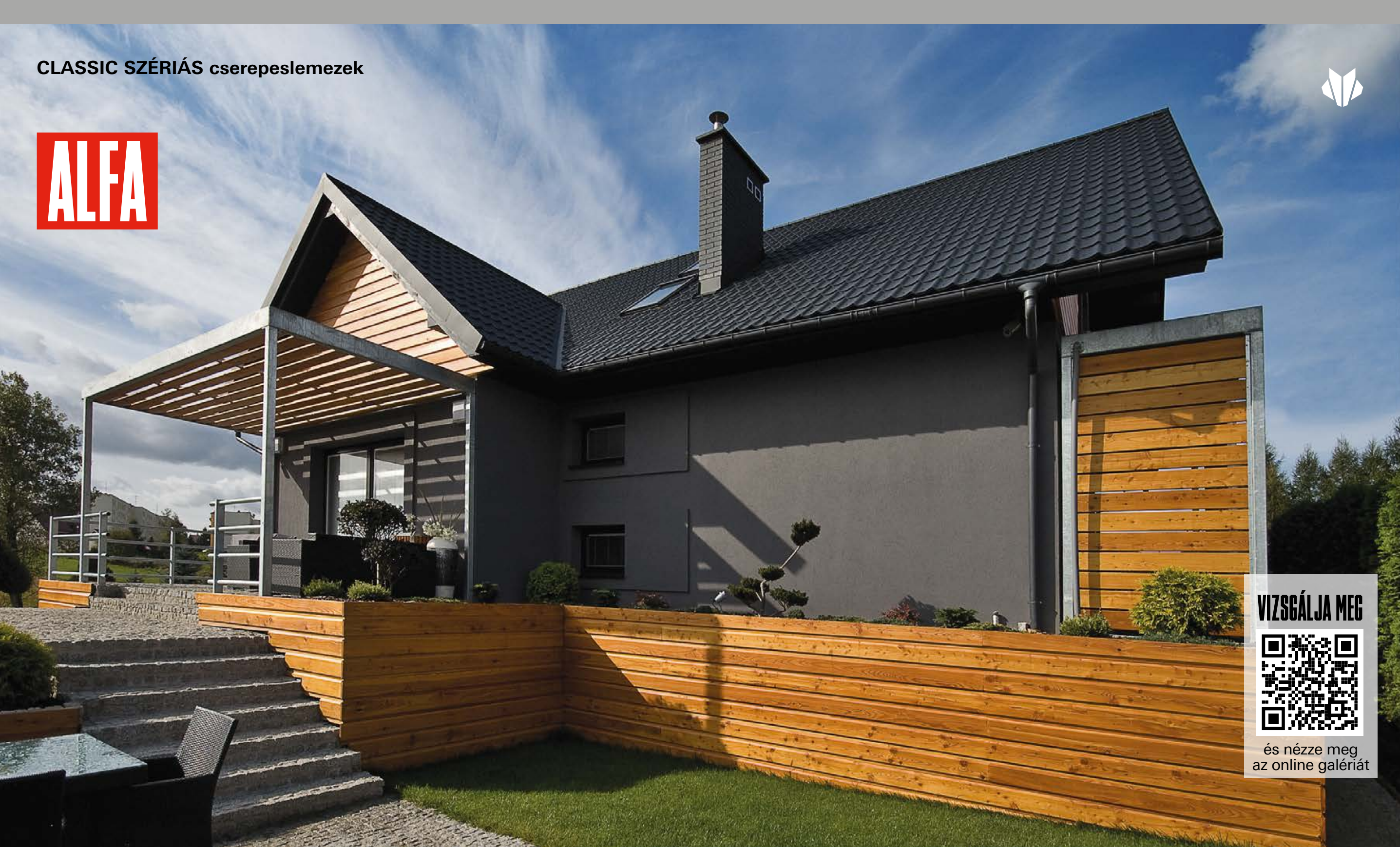
Előregyártott szerelőfuratok

Az ALFA 30 mm valamint 35 mm mintamagasságú cserepeslemezeinket a gyártás során szerelőfuratokkal látunk el.

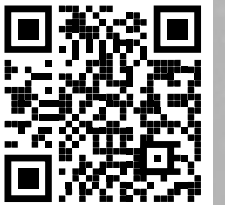
CLASSIC SZÉRIÁS cserepeslemezek



ALFA

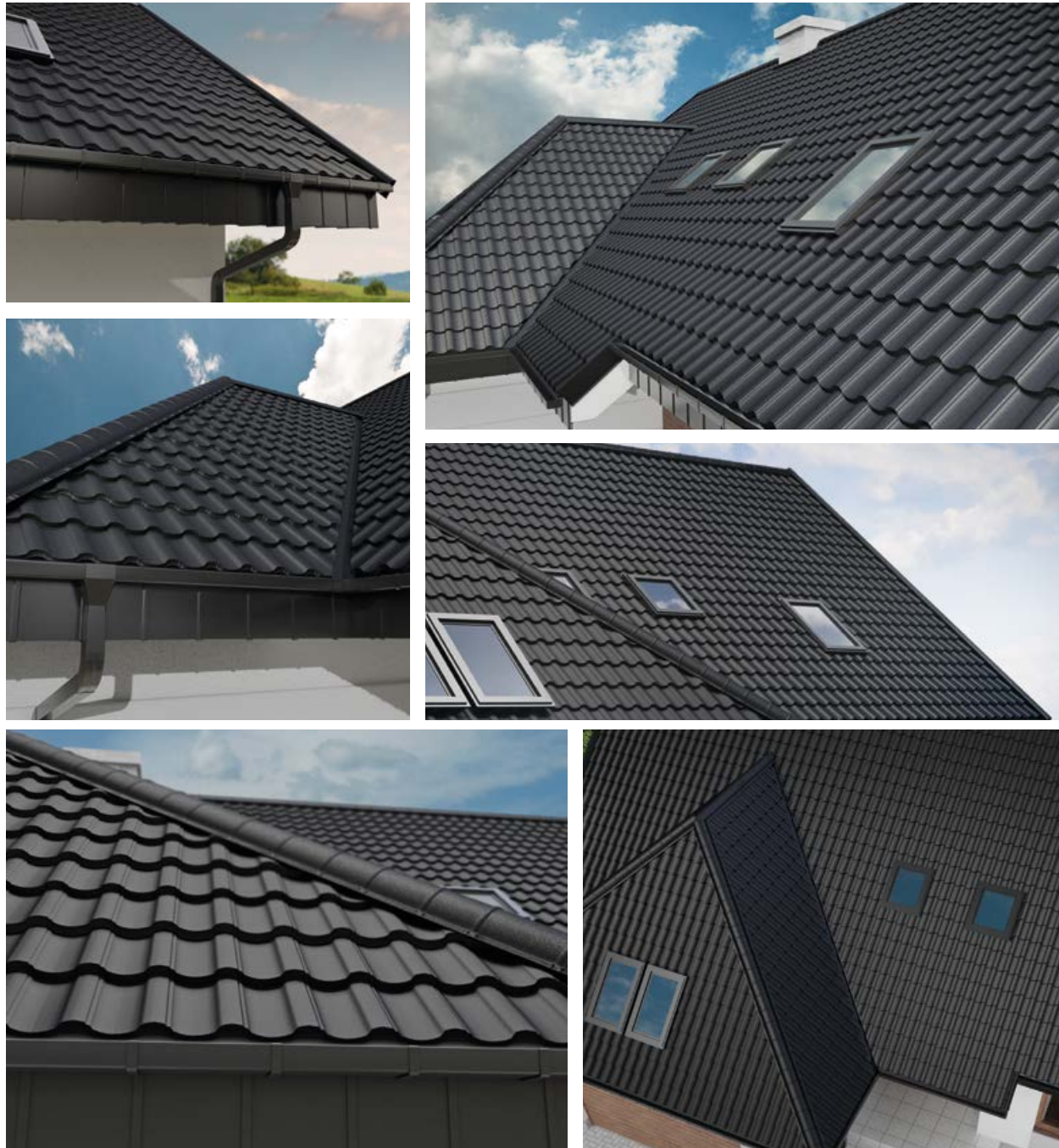


VIZSGÁLJA MEG



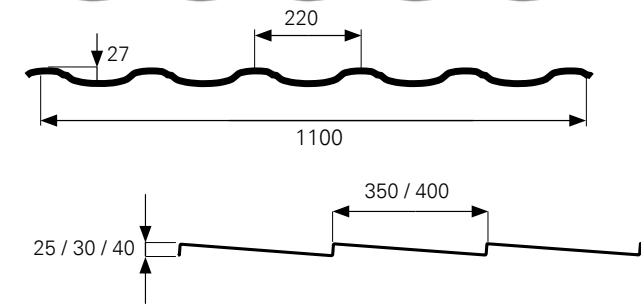
és nézze meg
az online galériát

CLASSIC SZÉRIÁS cserepeslemezek



STIGMA

25/350
25/400
30/350
40/350



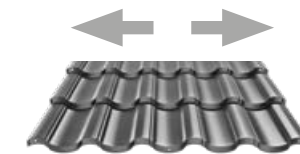
Műszaki jellemzők [mm]	
Fedőszélesség	1105
Teljes szélesség	1194
Lemezvastagság	0,5
Teljes profilmagasság	52/57/67
A 350 es modulnak mintamagassága	25/30/40
A 400 as modulnak mintamagassága	25
A lemez hosszúsága	min. 1160 max. 6110
Súly	kb. 4,5 kg/m ²
Lemezosztásnál az átfedés hossza	20

A termék a COMPACT verzióban is elérhető.



A garanciális feltételek a garancialevélben vannak összefoglalva.

Bevonatok [Cikkszám]	Fémes bevonat vastagsága [g/m ²]	Festékbevonat vastagsága [μm]	Jótállás [években]
POLYESTER Standard [RAL]	275 ZN	25	10
ULITMAT [UTK]	275 ZN	35	20
ICE COVER ZM [ICEP]	120 ZMg	35	35
HERCULIT [HC]	275 ZN	35	40



Szimmetrikus szerelés
A STIGMA cserepeslemezek felépítése lehetővé teszi bármilyen irányú szerelését (balról vagy jobbról).



3D VÁGÁS
Az STIGMA fém cserepeslemezeket a hullámformájának alakja szerint vágjuk le, melynek köszönhetően a lapok vízszintes illesztései-toldásai láthatatlanok maradnak.



Előregyártott szerelőfuratok
Az STIGMA 30 mm valamint 40 mm mintamagasságú cserepeslemezeinket a gyártás során szerelőfuratokkal látunk el.

CLASSIC SZÉRIÁS cserepeslemezek



STIGMA

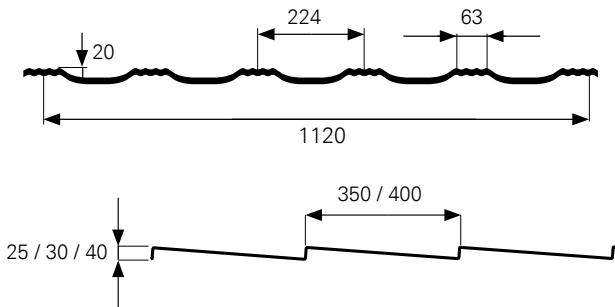
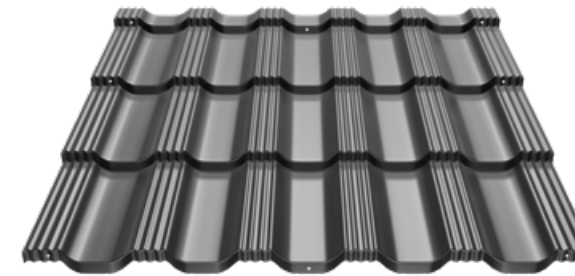


CLASSIC SZÉRIÁS cserepeslemezek



BAVARIA ROOF

25/350
25/400
30/350
40/350



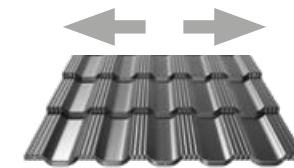
Műszaki jellemzők [mm]	
Fedőszélesség	1120
Teljes szélesség	1206
Lemezvastagság	0,5
Teljes profilmagasság	45/50/60
A 350 es modulnak mintamagassága	25/30/40
A 400 as modulnak mintamagassága	25
A lemez hosszúsága	min. 1160 max. 6110
Súly	kb. 4,5 kg/m ²
Lemezostásnál az átfedés hossza	20

A termék a COMPACT verzióban is elérhető.



A garanciális feltételek a garancialevélben vannak összefoglalva.

Bevonatok [Cikkszám]	Fémes bevonat vastagsága [g/m ²]	Festékbevonat vastagsága [µm]	Jótállás [években]
POLIESTER Standard [RAL]	275 ZN	25	10
ULITMAT [UTK]	275 ZN	35	20
ICE COVER ZM [ICEP]	120 ZMg	35	35
HERCULIT [HC]	275 ZN	35	40



Szimmetrikus szerelés
A BAVARIA Roof cserepeslemezek felépítése lehetővé teszi bármilyen irányú szerelését (balról vagy jobbról).



3D VÁGÁS
Az BAVARIA Roof fém cserepeslemezeket a hullámformájának alakja szerint vágjuk le, melynek köszönhetően a lapok vízszintes illesztései-toldásai láthatatlanok maradnak.



Előregyártott szerelőfuratok
Az BAVARIA Roof 30 mm valamint 40 mm mintamagasságú cserepeslemezeinket a gyártás során szerelőfuratokkal látunk el.

CLASSIC SZÉRIÁS cserepeslemezek



BAVARIA ROOF

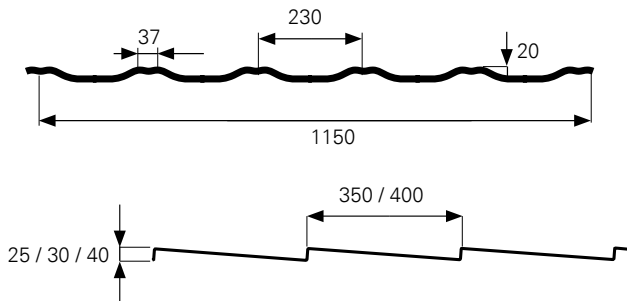


CLASSIC SZÉRIÁS cserepeslemezek



GAMMA

25/350
25/400
30/350
40/350



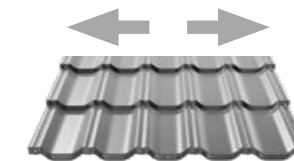
Műszaki jellemzők [mm]	
Fedőszélesség	1150
Teljes szélesség	1212
Lemezvastagság	0,5
Teljes profilmagasság	45/50/60
A 350 es modulnak mintamagassága	25/30/40
A 400 as modulnak mintamagassága	25
A lemez hosszúsága	min. 1160 max. 6110
Súly	kb. 4,5 kg/m ²
Lemezostásnál az átfedés hossza	20

A termék a COMPACT verzióban is elérhető.



A garanciális feltételek a garancialevélben vannak összefoglalva.

Bevonatok [Cikkszám]	Fémes bevonat vastagsága [g/m ²]	Festékbevonat vastagsága [μm]	Jótállás [években]
POLIESTER Standard [RAL]	275 ZN	25	10
ULITMAT [UTK]	275 ZN	35	20
ICE COVER ZM [ICEP]	120 ZMg	35	35
HERCULIT [HC]	275 ZN	35	40



Szimmetrikus szerelés
A GAMMA cserepeslemezek felépítése lehetővé teszi bármilyen irányú szerelését (balról vagy jobbról).



3D VÁGÁS
Az GAMMA fém cserepeslemezeket a hullámformájának alakja szerint vágjuk le, melynek köszönhetően a lapok vízszintes illesztései-toldásai láthatatlanok maradnak.



Előregyártott szerelőfuratok
Az GAMMA 30 mm valamint 40 mm mintamagasságú cserepeslemezeinket a gyártás során szerelőfuratokkal látunk el.

CLASSIC SZÉRIÁS cserepeslemezek



GAMMA



VIZSGÁLJA MEG



és nézze meg
az online galériát

2



ACÉL ERESZRENDSZEREK

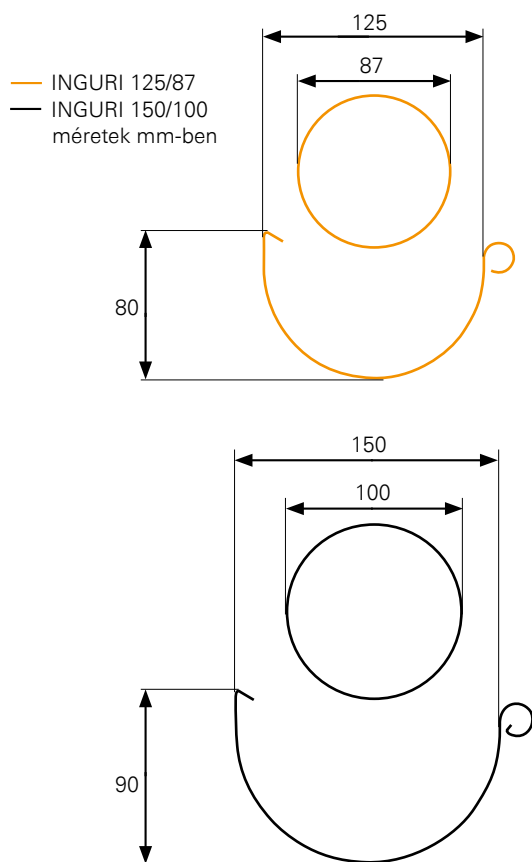
- 32 INGURI
- 36 SZÍNVÁLASZTÉK INGURI
- 37 ALAPANYAG



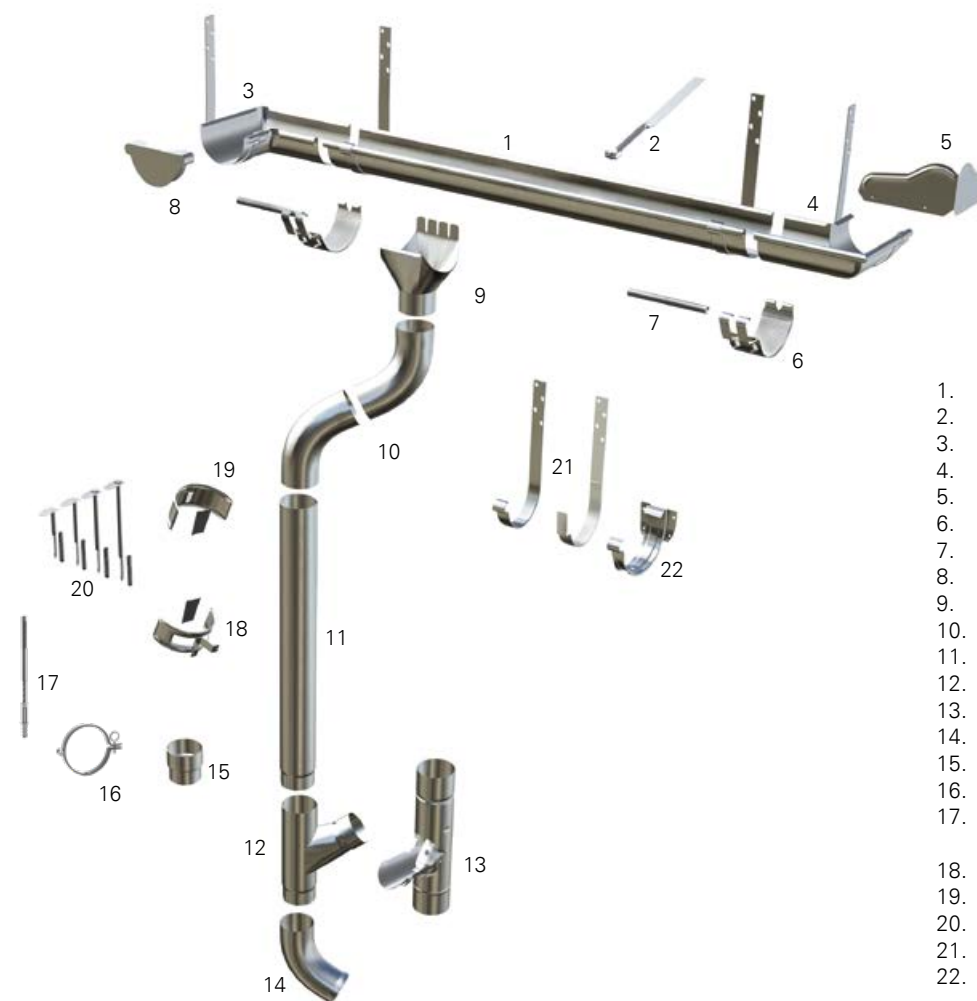
125/87
150/100

A megfelelő ereszcsonna-rendszer alkalmazása biztosítja a csapadékvíz hatékony elvezetését a tető burkolatáról, ami kulcsfontosságú annak élettartama és funkcionalitása szempontjából, ugyanakkor pedig védi az épület homlokzatát a nedvesség okozta károktól. Az INGURI 125/87 és 150/100 rendszer egy komplett

ereszcsonna-rendszer, amelyet a legjobb minőségű, mindkét oldalán bevonattal ellátott acélból gyártunk. A rendszer összes elemét úgy terveztük meg, hogy az biztosítja azok könnyű összeillesztését, ill. a gyors és egyszerű szerelést. Az ereszcsonna alakja és mélysége biztosítja a víz hatékony elvezetését akár intenzív, hosszan tartó esőzések mellett is.



ELEMEK LEÍRÁSA



1. Ereszcsonna
2. Csatornatartó
3. Belső szeglet
4. Külső szeglet
5. Túlfolyásgátló
6. Csatornatoldó
7. Összekötőelem merevítő
8. Véglemez
9. Betorkolócsonk
10. Lefolyócső csőkönyök
11. Lefolyócső
12. Elágazás
13. Vízlöpő szűrőbetéttel
14. Kifolyócső
15. Karmantyú
16. Csavaros csőbilincs
17. Menetes dübel csavaros csőbilincshez
18. Csőbilincs
19. Dűbeles csőbilincs
20. Dűbelek
21. Csatornavas szelemenre
22. Kompakt csatornavas

A CSATORNARENDSZER ELŐNYEI INGURI



AZ OTTHONOD VÉDELME

A megfelelő ereszcatorna rendszer alkalmazása lehetővé teszi a csapadékvíz hatékony elvezetését a tetőfedésről, ami döntő fontosságú a tartóssága és funkcionalitása szempontjából. Megvédi az épület homlokzatát a nedvesség okozta károktól is. Az INGURI 125/87 és 150/100 rendszerek komplett ereszcatorna rendszerek, amelyek a legjobb minőségű szerves vagy Aluzinc bevonatú acélból készülnek. Ez a rendszer hatékonyan védi az otthonát.



A MEGBÍZHATÓ TÖMÍTÉS

A tömítéssel ellátott stabilizátoros csatlakozó alkalmazásának köszönhetően a rendszerelemek csatlakozásai különböző időjárási körülmények között is tömörök maradnak. A tömör, rugalmas és biztonságos csatlakozások megvédik az ereszcatornát a termikus mozgás következtében bekövetkező kiesésétől, pl. erős fagyok esetén. Az ereszcatornát tömítésekkel ellátott végelem egészíti ki, a szegecselés és a csavarozás lehetőségével.



AZ ERESZCSATORNA RENDSZER HATÉKONYSÁGA

Az INGURI rendszer ereszcatornái jelentősen mélyebbek a versenytársak azonos méretű termékeinél. Ilyen szerkezet megakadályozza az ereszcatornán kívüli víz túlfolyását, amely heves esőzések idején jelentkezhet. Az ergonomikus ereszcatornák védik a homlokzatot a foltoktól.



NAGY ELLENÁLLÓSÁGA A LÉGKÖRI VISZONYOKKAL SZEMBEN

A rendszer 0,6 mm vastag acélból készül, mely szerves réteggel van bevonva. A bevonat az időjárási viszonyokkal és a mechanikai sérülésekkel, valamint a színvesztésért felelős napsugárzás (UV) hatásával szemben nagy ellenállósággal rendelkező anyag. Az INGURI rendszer kérhető Aluzinc 185 lemezekből is, ami egy további kétoldalas Easyfilm polimer bevonattal van ellátva.

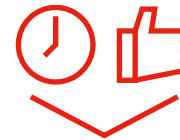


A garanciális feltételek a garancialevélben vannak összefoglalva.



ÉVEKEN ÁT PROBLÉMA NÉLKÜL

Az INGURI rendszer 30 év gyártói garanciával rendelkezik. Ilyen hosszú garanciális időt az alapanyagok magas minősége és a gyártó sokéves tapasztalata biztosítja. A legmagasabb műszaki paraméterekkel rendelkező anyagok használatának köszönhetően olyan terméket adunk vásárlóinknak, mely éveken át probléma nélkül ellátja feladatát.



EGYSZERŰ SZERELÉS

Az INGURI rendszer tökéletesen illeszkedő elemekből áll, amelyeknek köszönhetően az összeszerelés egyszerű és gyors. Az ereszcatorna rendszer minden eleme, toldó és rögzítő biztosítja a rögzítés pontosságát és helyességét.



INGURI AZ ÚTON

A hosszú elemeket speciális fóliával védjük, ezzel kiküszöbölve a szállítás során való sérülések lehetőségét. Az ereszcatornákat egy gondosan előkészített, kalodákkal felszerelt járművel szállítjuk, amely garantálja az anyag biztonságát. Nagyon fontos a logisztikánk hatékonysága, sebessége és rugalmassága. Ez lehetővé teszi szállítási szolgáltatásunk legmagasabb szinttartását.



SZÉLES SZÍNVÁLASZTÉK

Az ajánlat a színek széles választékát tartalmazza, ennek köszönhetően az ereszcatorna jól harmonizál a tetőfedéssel. A megfelelő ereszcatorna kiválasztása hibátlan befektetési eredményeket és harmóniát garantál.



A TELJES AJÁNLAT

SZÍNVÁLASZTÉK



A garanciális feltételek a garancialevélben vannak összefoglalva.



A nyomtatási technológia nem teszi lehetővé a bevonatok színeinek pontos visszaadását, ezért a bemutatott színek csak tájékoztató jelleggel bírnak.

INGURI

Az INGURI ereszcatornák tűzhorganyozott alapanyagból – amelyre vegyi tisztítás és passziválás után több rétegben korrózióvédő és szerves dekorációs bevonatot visznek fel – készülnek. A Lemezvastagság 0,6 mm, a szerves réteg pedig 50 µm vastagságú poliuretán – olyan anyag, amely igen ellenálló az időjárási tényezőkkel, ill. a mechanikai sérülésekkel és a szín kifakulását okozó UV-sugárzással szemben.



MEGGY



GRAFIT



TÉGLA



BARNÁ



SÖTÉTBARNÁ



FEHÉR*

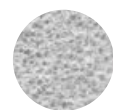


FEKETE

Bevonatok	Festék-bevonat vastagsága	Cinkbevonat vastagságaj	Korrózió (ellenállóképesség)	UV sugárzás (ellenállóképesség)	Jótállási időszak (év)
INGURI [PUR/PUR]	50 µm	275 g/m ²	C4	RUV3	30

Aluzinc INGURI [AZ 185]

Az acéllemez mindkét oldalát egy horganyozáshoz hasonló folyamat során alumínium és cink ötvözetrel vonjuk be. Ennek köszönhetően a legszigorúbb követelményeknek is megfelel, ami a időjárás és nedves környezet okozta korrózióval szembeni védelmet illeti. A lemezek továbbá Easyfilm polimer bevonattal rendelkeznek, ami védi az acél éleit a korongokban és egyben növeli az esztétikai hatást.



AZ

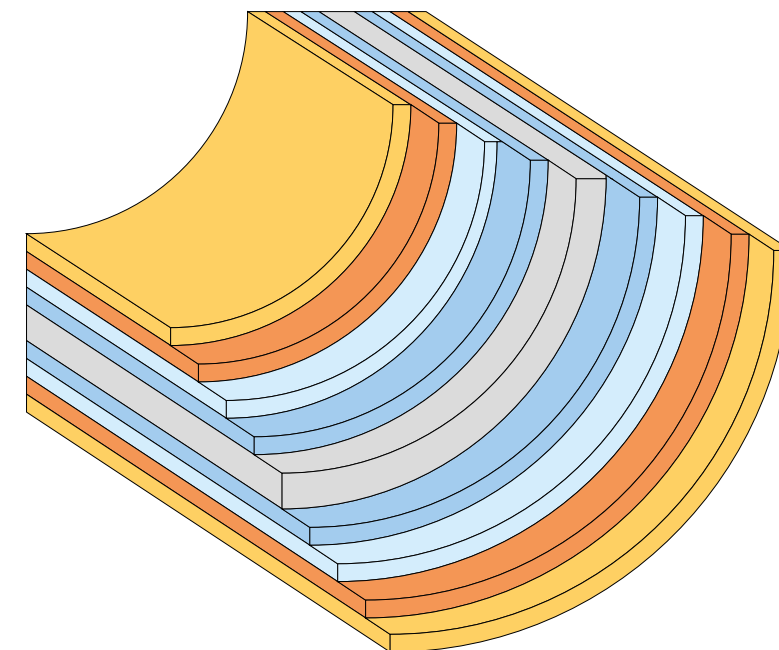
Bevonatok	Bevonatvastagság	Korrózió (ellenállóképesség)	UV sugárzás (ellenállóképesség)	Jótállási időszak (év)
Aluzinc [AZ 185]	185 g/m ²	C3	nem érinti	15

* A FEHÉR szín az INGURI 150/100 rendszerhez elérhető.

ALAPANYAG

Az INGURI ereszszer gyártásához használt anyagok beszállítói elismert acélpári cégek, melyek a legjobb minőségű horganyzott és bevonattal ellátott Aluzinc acéllemezeket biztosítják számunkra az ereszszerrendszerek alapanyagaként. A beszállítók gondos kiválogatása óriási jelentőséggel bír a termék minősége és tartóssága tekintetében. Ez főként a termék korrózióval és színeltérésekkel szemben való ellenállásában látszik meg. Az INGURI ereszszer sokéves garanciával rendelkezik.

Bevonatos lemez metszete



Legenda

- Szerves bevonat
- Alapréteg
- Korróziógátló bevonat
- Fém bevonat
- Acél alapanyag

Acél ereszszerkek

INGURI



VIZSGÁLJA MEG



és nézze meg
az online galériát

3

TRAPÉZLEMEZEK




42 TRAPÉZLEMEZEK T7 - T18 ECO

43 TRAPÉZLEMEZEK T35 - T55

Trapézlemez

T7

TETŐFEDŐ KIVITEL T7D



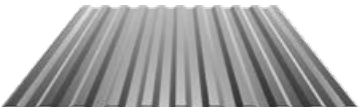
HOMLOKZATI KIVITEL T7E



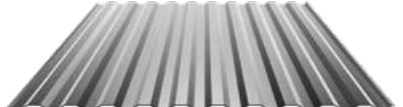
Műszaki jellemzők [mm]	
Fedőszélesség	1177
Teljes szélesség	~1210
Profilmagasság	7,0
Lemezvastagság	0,5-1,0
A lemez hosszúsága	6000

T14

TETŐFEDŐ KIVITEL T14D



HOMLOKZATI KIVITEL T14E



Műszaki jellemzők [mm]	
Fedőszélesség	1100
Teljes szélesség	~1161
Profilmagasság	13
Lemezvastagság	0,5-1,0
A lemez hosszúsága	8000

T18

TETŐFEDŐ KIVITEL T18D



HOMLOKZATI KIVITEL T18E



Műszaki jellemzők [mm]	
Fedőszélesség	1075
Teljes szélesség	~1125
Profilmagasság	17
Lemezvastagság	0,5-1,0
A lemez hosszúsága	12 000

T18 ECO

TETŐFEDŐ KIVITEL T18E-D



HOMLOKZATI KIVITEL T18E-E



Műszaki jellemzők [mm]	
Fedőszélesség	1125
Teljes szélesség	~1173
Profilmagasság	17
Lemezvastagság	0,5-1,0
A lemez hosszúsága	12 000

T35

TETŐFEDŐ KIVITEL T35D



HOMLOKZATI KIVITEL T35E



Műszaki jellemzők [mm]	
Fedőszélesség	1065
Teljes szélesség	~1106
Profilmagasság	34
Lemezvastagság	0,5-1,0
A lemez hosszúsága	12 000

T35 ECO

TETŐFEDŐ KIVITEL T35E-D



HOMLOKZATI KIVITEL T35E-E



Műszaki jellemzők [mm]	
Fedőszélesség	1080
Teljes szélesség	~1120
Profilmagasság	34
Lemezvastagság	0,5-1,0
A lemez hosszúsága	12 000

T50

TETŐFEDŐ KIVITEL T50D



HOMLOKZATI KIVITEL T50E



Műszaki jellemzők [mm]	
Fedőszélesség	1055
Teljes szélesség	~1100
Profilmagasság	47
Lemezvastagság	0,5-1,0
A lemez hosszúsága	12 000

T55

TETŐFEDŐ KIVITEL T55D



HOMLOKZATI KIVITEL T55E



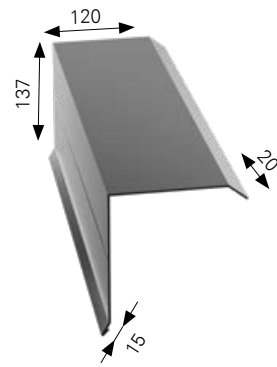
Műszaki jellemzők [mm]	
Fedőszélesség	1020
Teljes szélesség	~1054
Profilmagasság	53
Lemezvastagság	0,5-1,0
A lemez hosszúsága	12 000



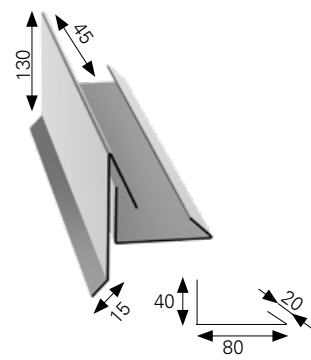
BÁDOGOS ELEMÉK ÉS KIEGÉSZÍTŐK

- 46 BÁDOGOS TERMÉKEK
- 48 TARTOZÉKOK
- 48 TETŐJÁRDÁK
- 49 KÉMÉNYEK ÉS TETŐABLAKOK
- 49 TETŐBEVILÁGÍTÓK

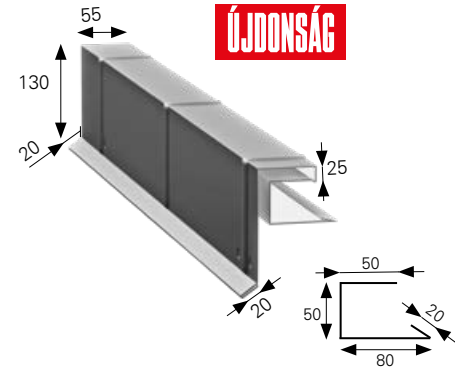
BÁDOGOS TERMÉKEK



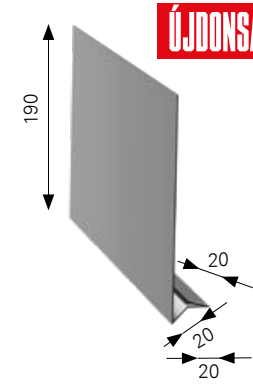
OROMDESZKA SZEGÉLY I



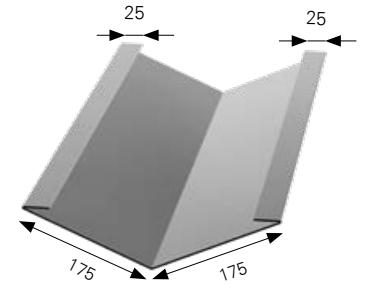
OROMDESZKA SZEGÉLY II



OROMDESZKA SZEGÉLY III

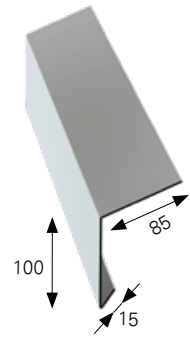


UNIVERZÁLIS ALSÓ ERESZSZEGÉLY /
OROMSZEGÉLY MEGHOSSZABBÍTÁSA

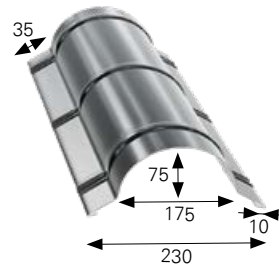


VÁPSZEGÉLY

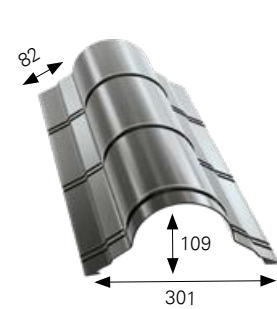
A gerinclemezek és más bádogos elemek elengedhetetlen részét képezik minden szakszerűen kivitelezett tetőhéjazatnak. Védenek a beázásoktól és a szelektől, ugyanakkor hozzájárulnak a tető esztétikus megjelenéséhez. A bádogos termékek a cserepes lemezekkel, trapézlemezekkel és tetőpanelelkel azonos szín- és bevonattal készülnek.



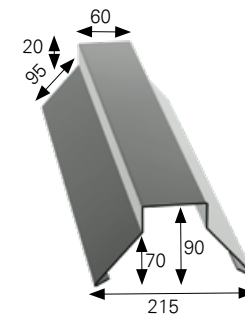
FELSŐ ERESZSZEGÉLY



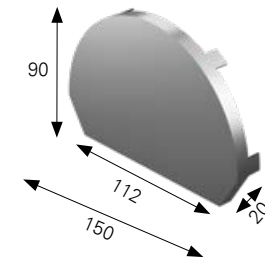
FÉLKÖRÍVES GERINCLEMEZ



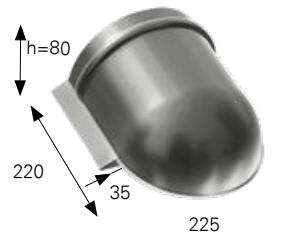
FÉLKÖRÍVES GERINCLEMEZ
SZÉLES



TRAPÉZ GERINCLEMEZ



VÉGLEMEZ FÉLKÖRÍVES
GERINCLEMEZHEZ

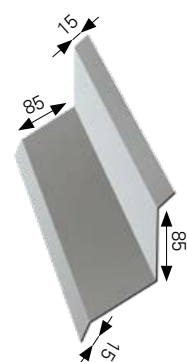


ÍVES GERINCVÉG ELEM

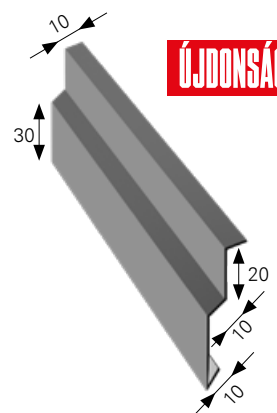


Standard élhajlított bádogos elemek 2 m hosszúig és 0,5mm vastagságig. Nem standard élhajlított bádogos elemek 8 m hosszúig és 2 mm vastagságig*

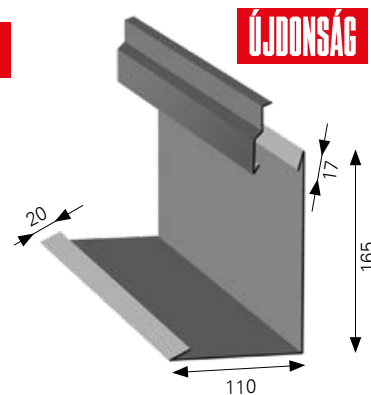
*Nem vonatkozik véglemezre és hófogóra



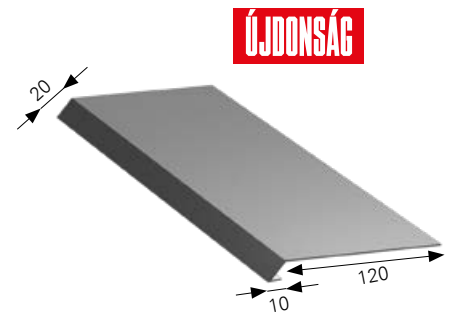
FALSZEGÉLY I



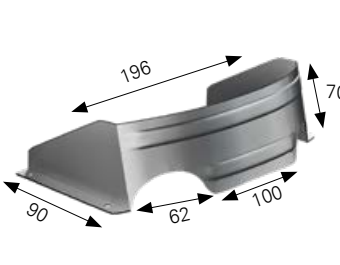
DILATÁCIÓS LÉC



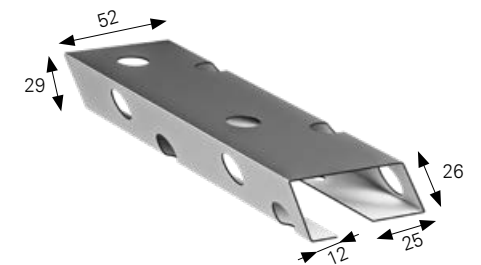
FALSZEGÉLY DILATÁCIÓS
LÉCCSEL



ERESZSZEGÉLY



HÓFOGÓ



UNIVERZÁLIS SZELLŐZTETŐ BÁDOGOS ELEM /
INDÍTÓPROFIL

Bádogos elemek és kiegészítők

Tartozékok

Termékínálatunkat tartozékok egészítik ki. Lehetővé teszik a szakszerű szerelést és a tető vagy a homlokzat védelmét. Neves gyártók kiváló minőségű termékei szerepelnek folyamatos kínálatunkban:

- szalagok (köztük dagadó szalagok is),
- tömítések,
- rögzítőrendszerek,
- bádogos szilikonok,
- szellőző kémények,
- tömítőgallérok,
- tömítőszalagok,
- tető membránfóliák,
- a TORX típusú csavarok.



Alacsony széntartalmú acélból készített TORX típusú csavar EPDM alátéttel. A lemezek rögzítéséhez ajánljuk fához, moduláris fém cserepeslemezekhez (MODULAR SERIES) és kompakthoz (COMPACT SERIES) egyaránt. Ezek a rögzítő elemek szintén felhasználhatóak a lemezek fűzésére is. Fő előnye az ergonomikus csavarfej formája, melynek köszönhetően a csavarok kevésbé láthatók, ezáltal növelve a tető esztétikáját. A csavarok a következő [RAL] színekben kaphatók: 3009, 7016, 7024, 8004, 8017, 9005.



Tetőjárdák

A tetőjárdák azok a tetőszerelvények, amelyek lehetővé teszik a kémények, a szellőzők és az antennák biztonságos megközelítését. Megközelítésük lehetséges az év minden szakában, nem jelent akadályt a hőréteg sem. A járóelemek felszerelésével eltűnnek a tetőhéjazat sérülésével (behorpadásával) kapcsolatos félelmek.

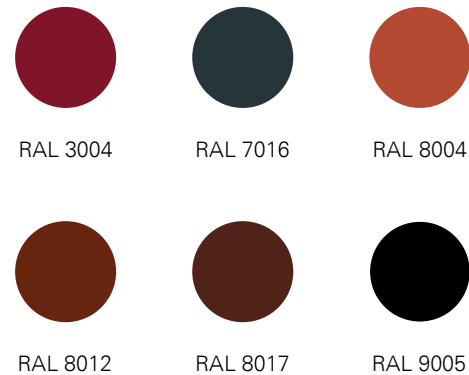
Mindegyik fent jelzett részem kitűnő minőségű horganyzott, porfestett acélból készül. Garantált sokéves használatuk festés, vagy korrózió okozta folytonossági hiányok pótlásának szükségessé válása nélkül. Szerkezetüknek köszönhetően igen erős szélterhelést is elviselnek.

A behavazás, az eljegesedés következményeinek kiküszöbölését szolgálja a különlegesen megtervezett bordázott felület, amely csúszásmentességet biztosít a rajta járóknak.

Ezek a termékek is széles színválasztékban kaphatók, ami lehetővé teszi a tetőhéjazat, a járó- és egyéb elemek harmonikus színválasztását.

Kínálatunkban a következő kiegészítő termékek is megtalálhatók:

- kéményseprő állvány
- kéményseprő lépcsők
- hófogók



Kémények és tetőablakok

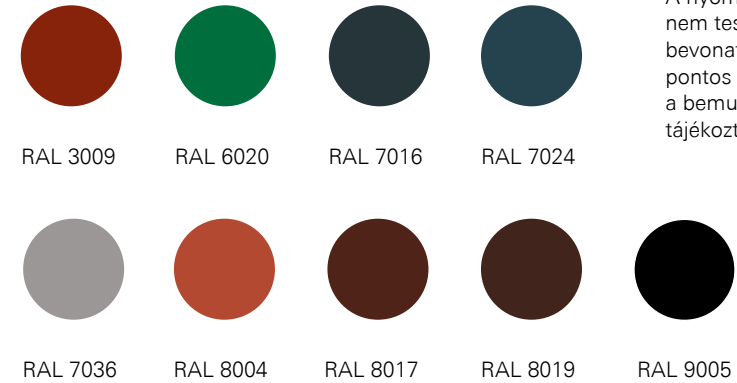
A tető megfelelő szellőzése kulcsfontosságú a felesleges vízpára épületből való elvezetése, egyúttal a helyiségekben való lecsapódásának a megakadályozása szempontjából.

Ajánlatunkban szerepelnek a szellőzőkémények mindazokkal a tartozékokkal együtt, amelyek lehetővé teszik tömített beépítésüket a tetősíkba, valamint olyan kiegészítők, mint antenna-áttörések, szellőzők.

A szellőzőkémények különböző típusai speciálisan egy adott típusú tetőborításba való beépítésre készültek:

- kémények a moduláris cserepeslemezekhez,
- kémények a kompakt és hagyományos cserepeslemezekhez,
- kémények lapos és trapézprofilú tetőfedésekhez, ill. LAMBDA 2.0 tetőpanelhez.

Az ajánlatunkban szereplő kémények



járulékos hőszigeteléssel ellátott változatban is kaphatók, ezeknél nem lép fel páralecsapódás a szellőzőcsatornában. Ezek használatát nedves helyiségek – pl. konyha, fürdőszoba vagy garázs – szellőztetésére ajánljuk.

Tetőtéri ablakok – az általunk kínált tetőtéri ablakok felhasználása lehetővé teszi a tetőtér kihasználását, teljes megvilágításuk biztosításával.

A tető dőlésszögétől, a szarufák távolságától függetlenül megválaszthatók a megfelelő, a árákosásoknak, a szükségnek megfelelő ablakokat ajánlunk a kifejezetten nedves helyiségekhez, alacsony dőlésszögekkel vagy elektromos vezérléssel is. Az ablak átforgatásának lehetősége egyszerű tisztántartást garantál, a fa gyártás közben megfelelő



A nyomtatási technológia nem teszi lehetővé a bevonatok színeinek pontos visszaadását, ezért a bemutatott színek csak tájékoztató jelleggel bírnak.

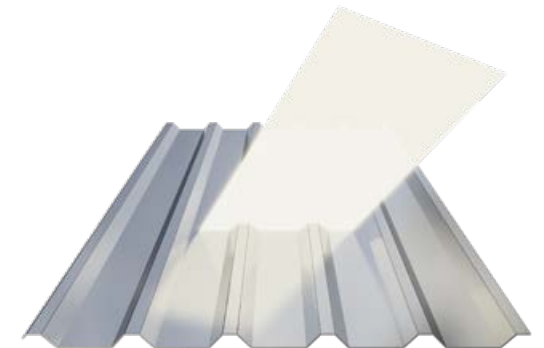


védelemmel való ellátása pedig hosszú évekre biztosítja a karbantartás szükségessé válása nélküli használatot.

Tetőbevilágítók

A tetőbevilágítók olyan trapézlemezek, melyek fényáteresztő polikarbonátból készülnek és feladatuk az épületek fényellátásának növelése. Nagy előnyük, hogy jóval olcsóbbak, mint az üvegből

készült változatok és akár fűtetlen épületekben is használhatók. A kínálatban szereplő profilok: T18, T18 ECO, T35.





MŰSZAKI INFORMÁCIÓK ÉS KAPCSOLAT

- 52 PÁRAMENTESÍTŐ BEVONAT
- 54 SZÍNVÁLASZTÉK
- 56 KAPCSOLAT

PÁRAMENTESÍTŐ BEVONAT



DRIPSTOP páramentesítő bevonat

A vízpára lecsapódás jelensége a szigetetlen acél tetőhéjazatok esetében fellépő jelenség. Többféle probléma megjelenését okozhatja, így pl. korrózió felléptét, a tetőtér elnedvesedését és a lejjebb található anyagok károsodását. A BLACHPROFIL 2 egyszerű és gazdaságos, de hatékony megoldást kínál a vízpára lecsapódás problémájának megoldására: a DRIPSTOP páramentesítő bevonat alkalmazását. Ez a lemez alsó oldalára ragasztott öntapadó membrán. A technológia alapvető előnyei:

- a tető belső oldalán a vízpára lecsapódásával keletkező nedvesség elnyelése,
- többlet védelem a korrózió ellen (különösen az aktív kémiai környezetű épületekben, pl. istállókban),
- a standard szigetelésekénél és párazáróknál nagyobb teherbíróképesség, nem bomlik le, tépésálló,
- egyszerű eszközökkel könnyen tisztítható (locsolótömlő vagy magasnyomású mosó),
- wa héjazat hangszigetelési tulajdonságait javítja,
- éghetlenség, baktérium ellenállóság.

SOUNDCONTROL hangelnyelő bevonat

A SOUNDCONTROL hangelnyelő bevonat acélból készült tető és homlokzati lemezekre való alkalmazása egyértelműen növeli a lemez hangszigetelő képességét. A hangszigetelés az időjárási jelenségek okozta belső térben szétterjedő hanghatások elnyelésére is kiterjed. A SOUNDCONTROL bevonattal ellátott tetőhéjazatokat különféle típusú épületek, például üzemsarnokok, sportcsarnokok, mezőgazdasági létesítmények és lakóépületek esetében alkalmazzák, amelyek külső méretüknél vagy rendeltetésüknél fogva kiemelkedő akusztikai

A páramentesítő réteg a síklemez-szalagra a görgőzéssel történő profilalkatás előtt kerül fel. Ez ideális felfekvést biztosít a tetőhéjazat teljes felületén.

tulajdonságokat igényelnek. A SOUNDCONTROL burkolat rendkívül magas nedvszívóképességének köszönhetően vízzáró réteget képez a burkolaton.

Alkalmazás

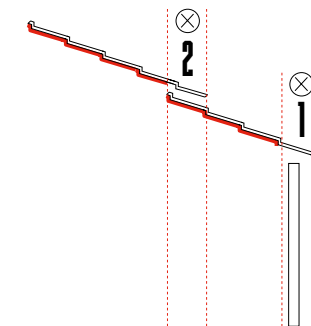
A DRIPSTOP páramentesítő réteg alkalmazásra található mindenféle fém tetőhéjazatú épület esetében. Ilyenek lehetnek többek között a lakó és az ipari épületek, a sportlétesítmények, a gazdasági épületek és mindenféle nyitott tárolók

és védőtetők (pl. benzinkutaknál). A DRIPSTOP bevonatú lemezekből igény szerint kialakíthatunk a kínálatunkban szereplő bármilyen cserepes lemez vagy trapézlemez profilt. Foltozott tetőpanelek esetén SOUNDCONTROL bevonat alkalmazását ajánljuk.

Szerelési útmutatók

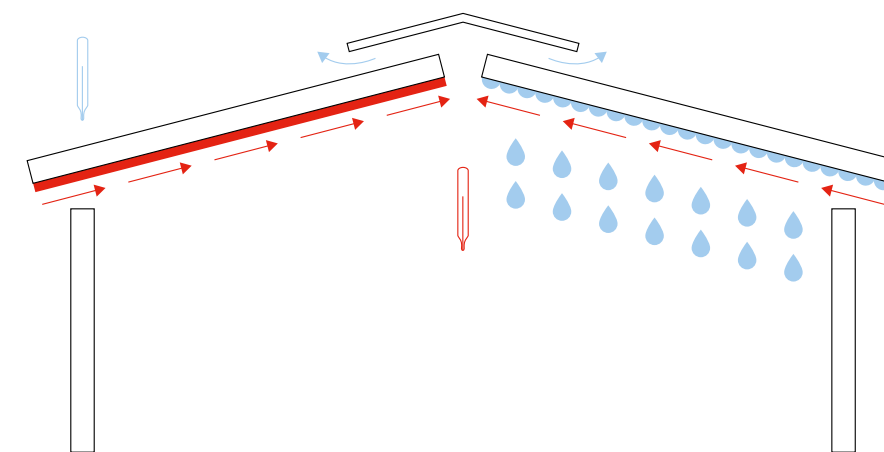
A beszerelés során a DRIPSTOP antikondenzációs bevonatot feltétlenül el kell távolítani azon helyekről, melyek nem biztosítják a párás levegő elvezetését. Ez elsősorban a következőkre vonatkozik:

1. Közvetlenül a fal feletti fedések és az épületen kívül;
2. A lapok toldásain-átfedésein – abban az esetben, ha a tetőfedés több, hosszában toldott lapból áll.



Tulajdonságok

A páralecsapódás akkor kezdődik meg, amikor a légtér állapota eléri a harmatpontot – azt a hőmérsékletet és páratartalmat, amikor a levegő nedvességtartalma elkezd lecsapódni. Erre általában napnyugta idején kerül sor. Éjjel a lecsapódott vízpára lecsöpög a szigetetlen héjazatról. A páramentesítő réteg egy olyan membrán, amelyre a nedvességet visszatartó különleges zsebeket terveztek, ami egyrészt megakadályozza a lecsapódást, másrészt szigeteli a tető héjazatát a vízzel való közvetlen érintkezéstől. Napközben ez a nedvesség elpárolog a rétegből.



FIGYELEM! A felragasztás fix jellegű. A DRIPSTOP anyagot nem lehet eltávolítani és újra felragasztani. A DRIPSTOP anyagot gazdasági épületek tetőfedésein alkalmazva ajánlatos legalább évente

egyszer átmosni baktériumölő szerrel. A fedés beszerelésekor kiiktatni a kapilláris emelkedés jelenségét. Ezért is kell kézzel eltávolítani a DRIPSTOP bevonatot a tetőeresz és a tetőgerinc övezetében (min 10 cm távolság). Az

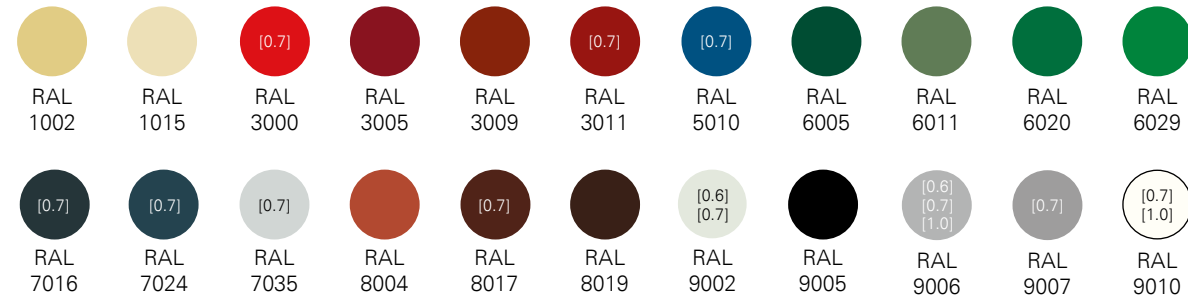
antikondenzációs bevonattal rendelkező tetőlemezeknek szorosan tapadniuk kell a szerkezet támasztékaira és keretére. Ezért a profiltól függetlenül minden alsó hullámban rögzíteni kell a támasztékra.

SZÍNVÁLASZTÉK



Ezen túlmenően egyedi megrendelésre kaphatók nem standard, a bemutatott palettán kívüli színek és bevonatok is.

POLIESTER Standard [RAL]



Fémes bevonat



ULTIMAT [UTK]



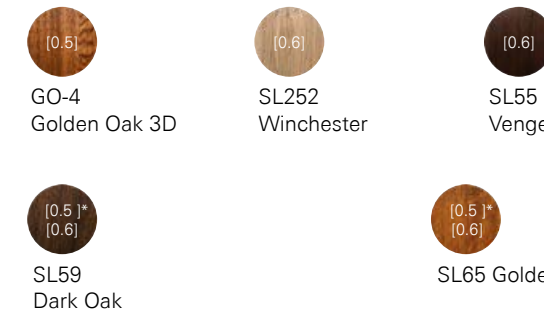
ICE COVER ZM [ICep]



HERCULIT [HC]



Famintas lemez MULTILAYER [SP35/MULTI] [elérhető vastagságok]



*Mindkét oldalon bevont verzióban is kapható: SH59/SH59

*Mindkét oldalon bevont verzióban is kapható: SH65/SH65



A nyomtatási technológia nem teszi lehetővé a bevonatok színeinek pontos visszaadását, ezért a bemutatott színek csak tájékoztató jelleggel bírnak.

	Standard lemezvastagság 0.5 mm
[0.6]	az alapanyag 0,6 mm-es vastagságban is kapható
[0.7]	az alapanyag 0,7 mm-es vastagságban is kapható
[0.8]	az alapanyag 0,8 mm-es vastagságban is kapható
[1.0]	az alapanyag 1,0 mm-es vastagságban is kapható

Kapcsolat

BLACHPROFIL 2® SP. Z O.O.

Gyártó és logisztikai központja

32-566 Alwernia
Grojec, ul. Grojecka 39

tel. +48 12 628 03 00
fax +48 12 628 03 04
e-mail: grojec@bp2.pl

Gyártóüzem (ipari beruházások)

41-303 Dąbrowa Górnicza
ul. Budowlanych 10

tel. +48 32 213 33 10
fax +48 32 213 33 60
e-mail: dabrowa@bp2.pl

www.bp2.eu

S.C. IMPRO® S.R.L.

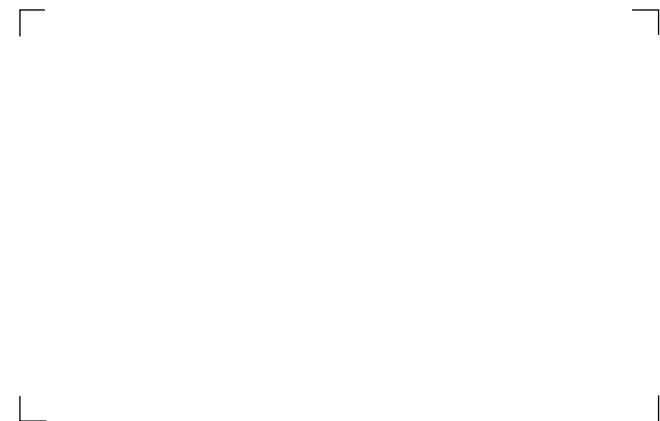
Gyártó és logisztikai központja

Str. Leonardo da Vinci nr 15
Jucu Herghelie, TETAROM III Jud. Cluj

Gyártás (réteglemezek)

DDN 59 km 8+550 m stânga,
Parcul Industrial INCONTRO
307221 Chişoda, Jud. Timiş.

www.impro.ro



www.facebook.com/blachprofil2



www.instagram.com/bp2_eu/



www.linkedin.com/company/blachprofil-2



www.youtube.com/c/BLACHPROFIL2eu

Jegyzetek

A katalógusban szereplő minden számérték és fizikai-kémiai jellemző kizárólag tájékoztató jellegű adat. Fenntartjuk a jogot arra, hogy előfordulhatnak tévedések, hibák a szerkesztés, a nyomtatás folyamán, valamint a termékek műszaki paramétereinek megváltoztatásának jogát.

A jelen katalógus az Egyesült Nemzetek Szervezetének a nemzetközi áruértékesítési szerződésekkel kapcsolatos konvenciója 14. cikkének 2. bekezdése értelmében ajánlattételi felhívásnak minősül.
Copyright © 2021 BLACHPROFIL 2®.
Minden jog fenntartva!

